



## **Manual de Procedimiento de Adquisiciones Institucional**

**Manual de procedimiento de adquisiciones**

**ILUSTRE MUNICIPALIDAD DE PORTEZUELO**

## INDICE

Introducción .....	4
1. Definiciones .....	5
2. Normativa que regula el proceso de compra .....	7
3. Organización del abastecimiento en la Institución.....	8
3.1 Personas y unidades involucradas en el proceso de abastecimiento.....	8
3.2 Competencias de las personas involucradas en el proceso de abastecimiento.....	10
3.3 El Proceso del abastecimiento en la Institución: Condiciones Básicas.....	10
4. Procedimiento planificación de compras.....	14
5. Proceso de Compra .....	17
5.1 Proceso de compra para bienes y servicios de baja complejidad .....	17
5.1.1 Compra a través de ChileCompra Express .....	17
5.1.2 Compra a través de convenios de suministro vigentes de la Institución .....	21
5.1.3 Compra a través de Trato o Contratación Directa menor 100 UTM.....	25
5.2 Procesos de compra para bienes y servicios de alta complejidad.....	29
5.2.1 Compra por Licitación Pública.....	29
5.2.1 Compra por Licitación Privada .....	34
5.2.3 Formulación de bases.....	34
6. Evaluación de las ofertas .....	36
6.1 Criterios de evaluación.....	36
6.2 Evaluación de ofertas para procesos de baja complejidad.....	38
6.3 Evaluación de ofertas para procesos de alta complejidad .....	39
7. Cierre de Procesos.....	40
7.1 Fundamentación de la decisión de compra.....	40
7.2 Comunicados de resultados y agradecimientos .....	40
7.3 Resolución de inquietudes .....	40
8. Recepción de bienes y servicios .....	42
9. Procedimiento de pago .....	43
9.1 Respaldo el pago con el Informe de Recepción Conforme .....	43
9.2 Realizar resolución de pago .....	43
10. Política de inventario.....	44
10.1 Objetivos específicos:.....	44
10.2 Alcance.....	¡Error! Marcador no definido.
10.3 Proceso de inventario.....	44
10.3.1 Preparación de inventario .....	44
10.3.2 Bodega de materiales .....	47
10.3.3 Reposición de stock.....	48
11. Gestión de contratos y de proveedores .....	49
12. Manejo de incidentes .....	51
12.1 Incidentes internos .....	51
12.2 Incidentes externos .....	51
12.3 Comité de ética.....	¡Error! Marcador no definido.
13. Uso del Sistema <a href="http://www.chilecompra.cl">http://www.chilecompra.cl</a> .....	¡Error! Marcador no definido.
14. Organigrama de la Institución y de las áreas que intervienen en los procesos de compra.....	52

## Introducción

Con fecha **2 de Noviembre de 2007** entra en vigencia este Manual de procedimiento de adquisiciones, que se dicta en cumplimiento de lo establecido en Decreto N° 20 del Ministerio de Hacienda, de mayo de 2007, que modifica Reglamento de la Ley N° 19.886, de Bases sobre Contratos Administrativos de Suministro y Prestación de Servicios.

Este manual se refiere a todos los procedimientos relativos a la contratación, a título oneroso, de bienes o servicios para el desarrollo de las funciones de la institución, es decir a todas las adquisiciones y contrataciones reguladas por la Ley 19.886.

El objetivo de este manual es definir la forma en común que esta institución realiza los procesos de compra y contratación para el abastecimiento de bienes y servicios para su normal funcionamiento, los tiempos de trabajo, coordinación y comunicación, y los responsables de cada una de las etapas del proceso de abastecimiento.

Este manual será conocido y aplicado por todos los funcionarios y trabajadores de la Ilustre Municipalidad de Portezuelo.

## 1. Definiciones

Para efecto del presente Manual, los siguientes conceptos tienen el significado que se indica a continuación:

- **Bodega:** Espacio físico organizado destinado a almacenar los productos de uso general y consumo frecuente adquiridos con la finalidad de mantener niveles de inventarios necesarios para evitar quiebres de stock en la gestión de abastecimiento periódica.
- **Boleta de Garantía:** Documento mercantil de orden administrativo y/o legal que tiene como función respaldar los actos de compras, ya sea para cursar solicitudes, llamados a licitación (seriedad de la oferta), como también la recepción conforme de un bien y/o servicio (fiel cumplimiento de contrato). En casos en que el monto de la contratación sea superior a 1000 UTM será siempre exigible.
- **Factura:** Documento tributario que respalda el pago, respecto de la solicitud final de productos o servicios, y que está asociado a una orden de compra.
- **Guía de Despacho:** Documento tributario, de registro interno, utilizado para trasladar mercadería fuera de la bodega hacia otros lugares de la institución.
- **Orden de Compra / Contrato:** Documento de orden administrativo y legal que determina el compromiso entre la unidad demandante y proveedor, tiene como función respaldar los actos de compras o contratación, respecto de la solicitud final de productos o servicios. Estos documentos son validados con la firma de los responsables del proceso en toda su magnitud, ya sea en el documento o en forma electrónica según lo establezcan los procedimientos.
- **Plan Anual de Compras:** Corresponde a la lista de bienes y/o servicios de carácter referencial, que la institución planifica comprar o contratar durante un año calendario. Los procesos de compra se deben elaborar en conformidad y en la oportunidad determinada en el Plan anual de compras elaborado por cada Entidad Licitante.<sup>1</sup>
- **Portal ChileCompra:** ([www.chilecompra.cl](http://www.chilecompra.cl)), Sistema de Información de Compras y Contrataciones de la Administración, a cargo de la Dirección de Compras y Contratación Pública<sup>2</sup>, utilizado por las ÁREAS O UNIDADES DE COMPRA para realizar los procesos de Publicación y Contratación, en el desarrollo de los procesos de adquisición de sus Bienes y/o Servicios.

---

<sup>1</sup> Artículo 99 Reglamento de la Ley 19886.

<sup>2</sup> Artículo 19 ley de Compras Públicas 19.886

- **Requerimiento:** Es la manifestación formal de la necesidad de un producto o servicio que el Usuario Requirente solicita al Área o Unidad de Compra del Organismo.
- **Decreto Alcaldicio:** Acto administrativo dictado por una autoridad competente, en el cual se contiene una declaración de voluntad realizada en el ejercicio de una potestad pública.
- **Siglas:** Para los efectos del presente instrumento, las siglas que se indican tendrán los siguientes significados:
  - AG : Administración General.
  - ADQ : Adquisición.
  - CM : Convenio Marco.
  - ChileCompra : Dirección de Compras y Contratación Pública.
  - LP : Licitación Pública.
  - LE : Licitación Privada
  - OC : Orden de Compra
  - SP : Servicio Público.
  - TDR : Términos de Referencia.
  - UC : Unidad de Compra.

## **2. Normativa que regula el proceso de compra**

- Ley N° 19.886, de Bases sobre Contratos Administrativos de Suministros y Prestación de Servicios, en adelante “Ley de Compras” y sus modificaciones.
- Decreto N° 250, de 2004, del Ministerio de Hacienda, que aprueba el Reglamento de la Ley N° 19.886, en adelante “el Reglamento”, y sus modificaciones.
- DFL 1- 19.653 que fija el texto refundido, coordinado y sistematizado de la Ley 18.575 Orgánica Constitucional de Bases Generales de la Administración del Estado.
- Ley N° 19.880, que establece Bases de los Procedimientos Administrativos que rigen los Actos de los Órganos de la Administración del Estado.
- Resolución N° 520, de 1996, de la Contraloría General de la República, que fija el texto refundido, coordinado y sistematizado, que establece normas sobre exención del trámite de Toma de Razón.
- Ley de Presupuesto del Sector Público que se dicta cada año.
- Normas e Instrucciones para la ejecución del Presupuesto y sobre materias específicas, sancionadas por Resolución y/o Circular del Ministerio de Hacienda, documentos los cuales son prácticos y dictados año a año, en virtud a los contenidos que incorpore la Ley de Presupuesto.
- Ley de Probidad N° 16.653.
- Ley sobre documentos electrónicos, firma electrónica y servicios de certificación de dicha firma N° 19.799.
- Políticas y condiciones de uso del Sistema ChileCompra, instrucción que la Dirección de Compras Públicas emite para uniformar la operatoria en el Portal ChileCompra.
- Directivas de ChileCompra.
- Reglamento Interno de la Municipalidad de Portezuelo aprobado por Decreto Alcaldicio N° 419 del 24 de Septiembre de 1999.

### **3. Organización del abastecimiento en la Institución**

#### **3.1 Personas y unidades involucradas en el proceso de abastecimiento**

Las personas y unidades involucradas en el proceso de abastecimiento de la institución son:

- **Alcalde:** Responsable de generar condiciones para que las áreas de la organización realicen los procesos de compra y contratación de acuerdo a la normativa vigente, preservando máxima eficiencia y transparencia, y de las decisiones adoptadas en los procesos de compra, sean directas o delegadas.

Así también es responsable de la elaboración, publicación y control del cumplimiento del presente manual.

- **Administrador/a del Sistema ChileCompra:** Nombrado por la Autoridad de la Municipalidad de Portezuelo, corresponde a un perfil del sistema [www.chilecompra.cl](http://www.chilecompra.cl), el cual es responsable de:<sup>3</sup>
  - Crear, modificar y desactivar usuarios
  - Determinar perfiles de cada usuario, como supervisores y compradores
  - Crear, desactivar y modificar Unidades de Compra
  - Modificar y actualizar la información institucional registrada en el Sistema.
- **Administrador/a Suplente del Sistema ChileCompra:** Es responsable de administrar el Sistema ChileCompra en ausencia del/a Administrador/a ChileCompra, es nombrado por la Autoridad de la Institución.
- **Usuario Requirente:** Todos los funcionarios de la institución con facultades específicas para, a través de [www.chilecompra.cl](http://www.chilecompra.cl) o de documentos internos, generar requerimientos de compra. Los Usuarios requirentes deben enviar al Departamento de Finanzas correspondiente, a través de [www.chilecompra.cl](http://www.chilecompra.cl) o de los procesos administrativos internos, los requerimientos generados.
- **Unidad Requirente:** Unidad a la que pertenece el Usuario Requirente.
- **El Departamento de Administración y Finanzas** mediante la Unidad de **Adquisiciones** será el Departamento encargado de coordinar la gestión de Abastecimiento de la Institución y gestionar los requerimientos de compras que

---

<sup>3</sup> Perfiles Usuario de : [https://www.chilecompra.cl/portal/terminos\\_condiciones.html](https://www.chilecompra.cl/portal/terminos_condiciones.html)



generen los usuarios requirentes. En su labor debe aplicar la normativa vigente de compras públicas, el presente manual y toda otra normativa relacionada.

- **Sección de Bodega:** Sección dependiente del Departamento de Administración y Finanzas, encargada del almacenamiento, registro y control de los stocks de artículos, materiales e insumos, que se requiere para el normal funcionamiento de la Institución.
- **Usuarios Compradores:** Funcionarios encargados de completar en [www.chilecompra.cl](http://www.chilecompra.cl) la información faltante en cada uno de los requerimientos generados por los Usuarios Requirentes o bien, ingresar en [www.chilecompra.cl](http://www.chilecompra.cl) los mencionados requerimientos cuando son entregados a través de documentos internos.
- **Supervisores/as de Compras:** Funcionarios del Municipio de Portezuelo encargados revisar y de validar los requerimientos de compra para posteriormente publicarlos en [www.chilecompra.cl](http://www.chilecompra.cl).

Además, una vez cerrados los procesos y recibidas las ofertas a través de [www.chilecompra.cl](http://www.chilecompra.cl), el Supervisor de Compras debe realizar el proceso de adjudicación, en virtud de los criterios de evaluación definidos o respecto de la recomendación de adjudicación de la comisión de evaluación.

- **Unidad de Compra:** Unidad dependiente de la Municipalidad. Le corresponde realizar todo o parte de los procesos de adquisiciones, ajustadas a la normativa legal e interna, para proveer de productos y servicios a todas las dependencias, para el normal funcionamiento de la Institución. Esta unidad elabora o colabora en la preparación de bases, términos de referencia, solicitud de cotizaciones, etc., necesarias para generar la compra de un Bien y/o Servicio.
- **Otras Unidades Relacionadas al proceso de Compra:** Presupuesto, Contabilidad, Tesorería, Fiscalía, Áreas Técnicas, Auditoría, todas partícipes conforme a su función siendo en general, la de asignación y/o autorización de Marcos Presupuestarios, de registro de los hechos económicos, y de materialización de los pagos, respectivamente. Estas Unidades, que se mencionan en función de su rol, apoyan la gestión de abastecimiento de la institución.
- **Comisión de Evaluación:** Grupo de personas internas o externas a la organización convocadas para integrar un equipo multidisciplinario que se reúne para evaluar ofertas y proponer el resultado de un llamado a Licitación.

Su creación será necesaria siempre que se realice una licitación, sea ésta pública o privada, y estará, por lo general, consignada en las respectivas Bases de Licitación.

- **Departamento de Administración y Finanzas:** Responsable del procedimiento de compras ante el Alcalde. Encargado de administrar los requerimientos realizados al

Encargado de Adquisiciones por los Usuarios Requirentes de manera de asegurar eficiencia y eficacia en el abastecimiento institucional.

- **Jefe/a Departamento de Finanzas:** Responsable de efectuar el compromiso presupuestario de las Órdenes de Compra, contratos y otros pagos relacionados con los procesos de compras.
- **Control Interno:** Responsable de velar por el control de la legalidad de los actos y contratos administrativos de la institución, de revisar y visar las Bases, Resoluciones y Contratos asociados a los procesos de compras, prestar asesoría a los encargados de cada Unidad de Compra en materias jurídicas y orientar a las unidades funcionales internas respecto de las disposiciones legales y reglamentarias que rigen los actos y contratos de la Administración.

### 3.2 Competencias de las personas involucradas en el proceso de abastecimiento

Se entiende como competencias los conocimientos, técnicas y habilidades con que deben contar las personas involucradas en los procesos de abastecimiento de la Institución.

Dichas competencias deben ajustarse a los perfiles establecidos por la Dirección de Compras y Contratación Pública- ChileCompra.

### 3.3 El Proceso del abastecimiento en la Institución: Condiciones Básicas

El Usuario Requirente enviará a la Unidad de Adquisiciones, a través de un memo, papel, en formulario de requerimiento, considerando un plazo mínimo de anticipación a la entrega del requerimiento según los siguientes parámetros:

- Para contrataciones menores a 100 UTM: [15 días de anticipación]
- Para contrataciones entre 100 y 1000 UTM: [25 días de anticipación]
- Para contrataciones mayores a 1000 UTM: [45 días de anticipación]

Respecto del monto asociado a la adquisición de un producto, éste se calculará conforme al valor total de los productos requeridos, y para la contratación de un servicio, por el valor total de los servicios por el período requerido.

El Formulario de Requerimiento enviado contendrá al menos:

- Individualización del producto o servicio a contratar.
- Cantidad requerida.
- Monto total estimado para la contratación.
- Fecha en que se requiere el bien o servicio y plazo por el cual se requiere.
- Criterios, ponderaciones y puntajes para seleccionar las ofertas que se presenten.

Este Formulario se encuentra disponible en [dci\\documentos\Formulario\_solicitud\_licitaciones]

Toda adquisición de bienes o contratación de servicios que realice la Institución, deberá realizarse a través de [www.chilecompra.cl](http://www.chilecompra.cl). Este será el medio oficial para la publicidad de los llamados a licitaciones o trato directo. De la misma forma se deben utilizar solamente los formularios definidos por ChileCompra para la elaboración de Bases y Términos de referencia, los que se encuentran disponibles en [www.chilecompra.cl](http://www.chilecompra.cl). Las excepciones a este proceder se encuentran claramente reguladas en el Art. 62 del Reglamento de la Ley 19.886.

***“Artículo 62°. Licitaciones en soporte papel:***

*Las Entidades podrán efectuar los Procesos de Compras y la recepción total o parcial de ofertas fuera del Sistema de Información, en las siguientes circunstancias:*

- 1. Cuando existan antecedentes que permitan presumir que los posibles proveedores no cuentan con los medios tecnológicos para utilizar los sistemas electrónicos o digitales establecidos de acuerdo al Reglamento, todo lo cual deberá ser justificado por la Entidad Licitante en la misma resolución que aprueba el llamado a licitación.*
- 2. Cuando haya indisponibilidad técnica del Sistema de Información, circunstancia que deberá ser ratificada por la Dirección.*
- 3. Cuando en razón de caso fortuito o fuerza mayor no es posible efectuar los Procesos de Compras a través del Sistema de Información.*
- 4. Cuando no exista de manera alguna conectividad en la comuna correspondiente a la Entidad Licitante para acceder u operar a través del Sistema de Información.*
- 5. Tratándose de contrataciones relativas a materias calificadas por disposición legal o por decreto supremo como de naturaleza secreta, reservada o confidencial.*

*En el caso de las garantías, planos, antecedentes legales, muestras y demás antecedentes que no estén disponibles en formato digital o electrónico, podrán enviarse a la Entidad Licitante de manera física, de acuerdo a lo que establezcan en cada caso las Bases”.*

Con este requerimiento, el Operador de Compra procederá a ejecutar el procedimiento de contratación correspondiente, en función de los siguientes criterios:

**a. Compras y Contrataciones inferiores a 3 UTM (impuestos incluidos).**

En estos casos, el Encargado de Adquisiciones, resolverá, de acuerdo a las siguientes reglas:

- Requerimiento previo, por escrito, de la Unidad Requirente, en el formulario correspondiente.
- b. Compras y Contrataciones superiores a 3 UTM e inferiores a 100 UTM (impuestos incluidos).**

El Encargado de la Unidad de Compra resolverá y ejecutará estas compras y contrataciones. En caso de ausencia de éste, por el que ocupa el primer orden de subrogación, y en caso de faltar este último firmará el Alcalde.

En estas contrataciones se procederá de acuerdo a las siguientes reglas:

- Requerimiento previo por escrito del Departamento que lo formula, el que deberá ser autorizado por el Jefe del Departamento de Finanzas, en función de la fundamentación de su adquisición y de la disponibilidad presupuestaria.
- La unidad Requirente deberá redactar los contenidos básicos de términos de referencia, o bases de licitación, según sea el caso, en las que se establezcan los aspectos administrativos más fundamentales, tales como: definición técnica del bien o servicio, forma de pago, plazo de entrega, garantía de fabricación y todas las características necesarias para individualizar el bien o servicio y las condiciones de prestación. Las bases de los procesos de licitación deberán ser visadas por Control Interno.
- Se deberán publicar los llamados a licitación o cotizaciones a través del Sistema de Información [www.chilecompra.cl](http://www.chilecompra.cl), salvo los casos de indisponibilidad señalados en el Reglamento de la Ley N° 19.886<sup>4</sup>.
- Los Decretos Alcaldicios que aprueben las bases respectivas, que las modifiquen o aclaren, y todos los demás actos administrativos que se realicen durante los procesos de contratación serán suscritos por el Alcalde.

En caso de ausencia de éste, por el Alcalde Subrogante y en caso de ausencia de éste se procederá de la forma indicada en el encabezado de esta letra b, previa revisión de Control Interno.

- Los cuadros comparativos que se elaboren sobre la base de la información recibida a través del Sistema, deben ser completos y fundamentados y atenderán a todos los criterios de evaluación definidos. Además, deberán ser suscritos por la Comisión Evaluadora pertinente, la que deberá estar integrada por a lo menos un funcionario de Administración y Finanzas y uno de la Unidad Requirente.

---

<sup>4</sup> Artículo 62 del Reglamento de la Ley 19.886. Éste se encuentra definido en el punto 3.3 Proceso de abastecimiento en la Institución: Condiciones Básicas.

- El Decreto Alcaldicio de adjudicación o el Decreto Alcaldicio que declara el proceso de contratación desierto, deberá ser suscrita por el Alcalde, en caso de ausencia de este por el Alcalde subrogante.
- En el Decreto Alcaldicio se establecerá de manera clara y precisa el fundamento de la decisión que se adopta. Asimismo, los contratos que se celebren serán suscritos por el Alcalde, y en caso de ausencia se procederá de la forma indicada en el encabezado de esta letra b)

**c. Compras y Contrataciones Superiores a 100 UTM (impuestos incluidos).**

Resuelve el Alcalde de acuerdo a las siguientes reglas:

- Se seguirán las mismas reglas establecidas precedentemente. Asimismo, los Decretos Alcaldicios que aprueben las bases respectivas, que las modifiquen o aclaren, y todos los demás actos administrativos que se realicen durante los procesos de contratación serán suscritos por el Alcalde, previa visación de Control Interno.
- El Decreto Alcaldicio de adjudicación o el Decreto Alcaldicio que declara el proceso de contratación desierto, deberá ser suscrita por el Alcalde, en caso de ausencia de este por el Alcalde subrogante.
- El Alcalde podrá delegar expresa y específicamente estas funciones en alguno de los Jefes de Departamento de la Institución.

Una vez ejecutado el proceso de contratación seleccionado, los productos o servicios requeridos son entregados, según las condiciones establecidas en el formulario de requerimiento al Usuario Requirente, quien deberá evaluar su conformidad con los productos o servicios recibidos, a través de [www.chilecompra.cl](http://www.chilecompra.cl) o de los formularios que el Encargado de Adquisiciones disponga al efecto.

#### **4. Procedimiento planificación de compras**

Cada Unidad de la Institución debe elaborar un Plan Anual de Compras que debe contener los procesos de compra de bienes y/o servicios que se realizarán a través del sistema [www.chilecompra.cl](http://www.chilecompra.cl), durante el año siguiente, con indicación de la especificación a nivel de artículo, producto o servicio, cantidad, periodo y valor estimado.

##### **Procedimiento elaboración Plan Anual de Compras:**

1. El **Departamento de Administración y Finanzas** envía Instrucciones acerca de la formulación del Anteproyecto Presupuestario.
2. La **Unidad de Administración y Finanzas** recibe esta información o la unidad o departamento que la Institución determine.
3. El **Departamento de Administración y Finanzas**, durante el mes de **octubre**, solicita los requerimientos de bienes y servicios a contratar el año siguiente a todas las Unidades demandantes a nivel municipal.
4. Las **Unidades Demandantes** reciben la solicitud, completan formulario de bienes y servicios a contratar el año siguiente y lo envían al **Departamento de Administración y Finanzas** o a la Unidad que determine la Institución.

Para lograr una **mejor planificación** de las compras referidas a material común y fungible, se debe considerar a lo menos las siguientes variables:

- N° de personas que componen la unidad
- La cantidad de producto que ocupa cada persona
- La frecuencia del uso del producto
- La información histórica de consumo de bienes y servicios
- Proyectos nuevos planificados durante el periodo a detallar
- Disponibilidad Presupuestaria

Para el caso de **material estratégico**, se deben considerar las siguientes variables:

- Consumos históricos
- Stock de reserva
- Disponibilidad Presupuestaria

Para la contratación de **servicios y proyectos**, se deben considerar las siguientes variables:

- Proyectos planificados a ejecutar en el período.
- Carta Gantt de Proyectos
- Cuantificación de Servicios de apoyo en función de Proyectos

5. **La Unidad de Finanzas** durante el mes de octubre, recepciona información de requerimientos y la analiza a través de la evaluación de las siguientes variables:

- Análisis histórico de consumo, por tipo de materiales de uso habitual.
- Análisis histórico de consumo, por tipo de materiales de uso contingencial y excepcional.
- Stock en bodega.
- Unidades que comprometan en su gestión nuevos consumos, productos, etc.

Esta información es relevante para la planificación correcta de los insumos a comprar el año siguiente.

6. **El Departamento de Administración y Finanzas**, durante el mes de noviembre con los datos obtenidos, recopilados y analizados procede a consolidar la información para construir el plan de compras exploratorio del siguiente año, y la envía a la unidad que consolida el proceso de planificación de compra en la Institución.

7. **El Departamento de Administración y Finanzas y el Encargado de Compras Institucional** en el mes de noviembre, recepciona la información, y evalúa el contenido respecto a cantidades, montos y tiempos expuestos en el informe.

En caso de disconformidad se devuelve a la unidad de origen para generar modificaciones. Una vez preaprobado el Informe se envía al Jefe de Servicio para que apruebe documento final. Una vez aprobado se envía documento a la unidad que consolida el proceso de planificación de compras en la Institución, para adjuntarlo al anteproyecto institucional con las debidas fundamentaciones de gasto e inversión de acuerdo a los formatos que la Unidad de Administración y Finanzas genere cada año.

8. **El Departamento de Administración y Finanzas** genera propuesta de Plan de Compras, de acuerdo a formatos entregados por la Dirección de Compras y Contratación Pública cada año, y cuadra con el presupuesto asignado, dentro de las partidas indicadas por la legislación chilena en esta materia.

9. **Publicación del Plan de Compras en el sistema de información: Departamento de Administración y Finanzas** o Unidad que determine la institución se encargará de revisar, ingresar, modificar, enviar a aprobar, y aprobar el plan de compras.

10. **El Administrador del Sistema ChileCompra en la Institución** aprueba el Plan de Compras y lo publica en el Sistema de Compras y Contratación Pública, el que genera un Certificado que acredita el ingreso y publicación.

La aprobación del Plan en el sistema se realiza sólo una vez, sin perjuicio de las posteriores modificaciones que se pudieran informar a través del sistema en otra ocasión, oportunidad y modalidad que son informadas por la Dirección de Compras y Contratación Pública.

11. En el caso que el **Administrador del Sistema ChileCompra** no apruebe el Plan de Compras, éste se devuelve a la Unidad que esté encargada del ingreso, para que se proceda a modificar sobre la base de los reparos realizados por el Administrador.
12. **Difusión del plan de compras al interior de la Institución:** La Unidad de Administración y Finanzas se encargará de difundir el Plan de compras, con el objetivo de que sea conocido por todas las Unidades Demandantes de la Institución.
13. **Ejecución del Plan de Compras:** Las Unidades Demandantes envían Solicitudes de Bienes y/o servicios a la **Departamento de Administración y Finanzas**, o Unidad que determine la institución, basándose en la programación de compras realizada o, en la medida de que se presentan sus necesidades.

Una vez recibido el Requerimiento por parte de la **Unidad de Compras**, se procederá a hacer entrega del producto si es que se encuentra en bodega, o en caso contrario, recepcionará la solicitud y procederá a realizar compra de producto y/o servicio solicitado, de acuerdo a los procedimientos descritos anteriormente.

14. El **Departamento de Administración y Finanzas** efectuará el seguimiento del Plan, comparándolo con las compras y contrataciones realizadas por cada partida, ítem, que corresponda, e informa trimestralmente desviaciones a la Unidad de Control Interno. Esta Unidad será la responsable de sugerir mecanismos de control para efectuar mejoramiento continuo del proceso de planificación anual para el próximo año calendario.
15. **Modificaciones y Actualizaciones:** El plan de compras podrá ser modificado cuando el organismo lo determine, lo cual podrá ser informado en el Sistema en la oportunidad y modalidad que la Dirección de Compras determine. En estos casos se procederá según lo dispuesto en los puntos 9, 13,14 y 15.



## **5. Proceso de Compra**

### **5.1 Proceso de compra para bienes y servicios de baja complejidad**

Para la contratación de bienes y servicios de baja complejidad, cuya definición no requiera de competencias técnicas mayores, y cuyo monto involucrado no supere las 100 UTM, la institución podrá utilizar el catálogo ChileCompra Express.

En caso que los productos o servicios requeridos no se encuentren disponibles en el catálogo ChileCompra Express, el Encargado de Adquisiciones verificará si la institución cuenta con convenios de suministro vigentes para la adquisición de los productos o servicios requeridos. De existir convenios de suministro vigentes, el Encargado de Adquisiciones enviará la respectiva OC.

En caso de no contar con convenios de suministro vigentes, el Encargado de Adquisiciones evaluará la pertinencia de generar un nuevo convenio, considerando la periodicidad con que se requieren los productos o servicios respectivos, la posibilidad de agregar compras y de obtener descuentos por volumen.

En caso de determinar que se generará un nuevo convenio de suministro, la adquisición se considerará como una compra compleja y se aplicará el procedimiento definido al efecto en el presente manual. En caso contrario, ajustándose a lo indicado en el art. 8 de la ley de Compras y 10 del reglamento de la mencionada ley, se procederá a realizar una contratación a través de Trato Directo, previo Decreto Alcaldicio que autorice la procedencia de éste.

#### **5.1.1 Compra a través de ChileCompra Express**

**Paso 1: Completar formulario de requerimiento disponible en [dci\\documentos\Formulario\_solicitud\_licitaciones].**

Todo departamento o unidad que requiera un producto o servicio, debe completar el Formulario de Requerimiento.

#### **Paso 2: Autorización del Requerimiento**

El jefe de Departamento de la unidad en que emana el requerimiento, en caso de estar de acuerdo con lo solicitado, firma el Formulario de Requerimiento y lo deriva al Departamento de Administración y Finanzas o Encargado de Adquisiciones. En caso de no estar de acuerdo con lo solicitado, devuelve el Formulario de Requerimiento al remitente, con sus observaciones.

#### **Paso 3: Revisión y Aprobación del requerimiento**

El Departamento de Administración y Finanzas o Encargado de Adquisiciones revisa el Formulario de Requerimiento, verifica que no tenga errores ni le falten datos y para sancionar la disponibilidad inicial de presupuesto (refrendación presupuestaria).

#### **Paso 4: Emisión orden de compra**

Una vez revisado el Formulario de Requerimiento, el Departamento de Administración y Finanzas asigna al Encargado de Adquisiciones para que realice la adquisición a través de la licitación pública o en su defecto a alguno de los procedimientos de excepción que la ley de compras establece, incluido la generación de una orden de compra a través del catálogo ChileCompra Express.<sup>5</sup>

#### **Paso 5: Solicitar Compromiso Presupuestario**

Con la orden de compra generada, el operador de compra deberá solicitar el compromiso presupuestario correspondiente, indicando claramente la información del centro de responsabilidad, el producto estratégico, subproducto específico y el programa presupuestario.

#### **Paso 6: Firma de documento compromiso presupuestario por encargado**

Si el compromiso presupuestario se realizó, el encargado de compromiso firma la documentación y le registra el N°ID correspondiente, así como la ratificación de la cuenta presupuestaria.

#### **Paso 7: Firma de documento compromiso presupuestario por autoridad**

Posteriormente, este documento debe ser revisado y firmado por la autoridad competente. En caso de que existan observaciones antes de la firma, la autoridad competente devuelve al operador de compra el documento. De lo contrario solicita el Visto Bueno (V°B°) del jefe de departamento donde emana el requerimiento.

#### **Paso 8: Envío OC al proveedor**

Una vez que el jefe de departamento entrega su V°B°, el Supervisor de compra envía la Orden de compra al proveedor.

#### **Paso 9: Aceptación OC por el proveedor y despacho de bienes y/o servicios**

El proveedor acepta la orden de compra y envía los bienes o servicios.

#### **Paso 10: Informar recepción conforme para pago**

---

<sup>5</sup> El procedimiento a seguir para este proceso en [www.chilecompra.cl](http://www.chilecompra.cl) se encuentra contenido en el Capítulo 11 del presente manual.

Una vez que la Unidad Demandante recibe los bienes o servicios solicitados, solicita al Usuario Requirente la emisión del Informe de Recepción conforme, que funda el pago, registra el número respectivo interno, lo ingresa en Oficina de Partes y el Jefe de Servicio o quien lo subrogue deriva al Departamento correspondiente y este a su vez al Departamento de Finanzas para su pago y la evaluación de proveedores se la envía al Encargado de Adquisiciones de la Unidad de Compras para su registro, control y gestión.

### **Paso 11: Clasificación a Proveedor(es) Adjudicados**

El usuario requirente califica en [www.chilecompra.cl](http://www.chilecompra.cl) al proveedor, a través de funcionalidad correspondiente.<sup>6</sup>

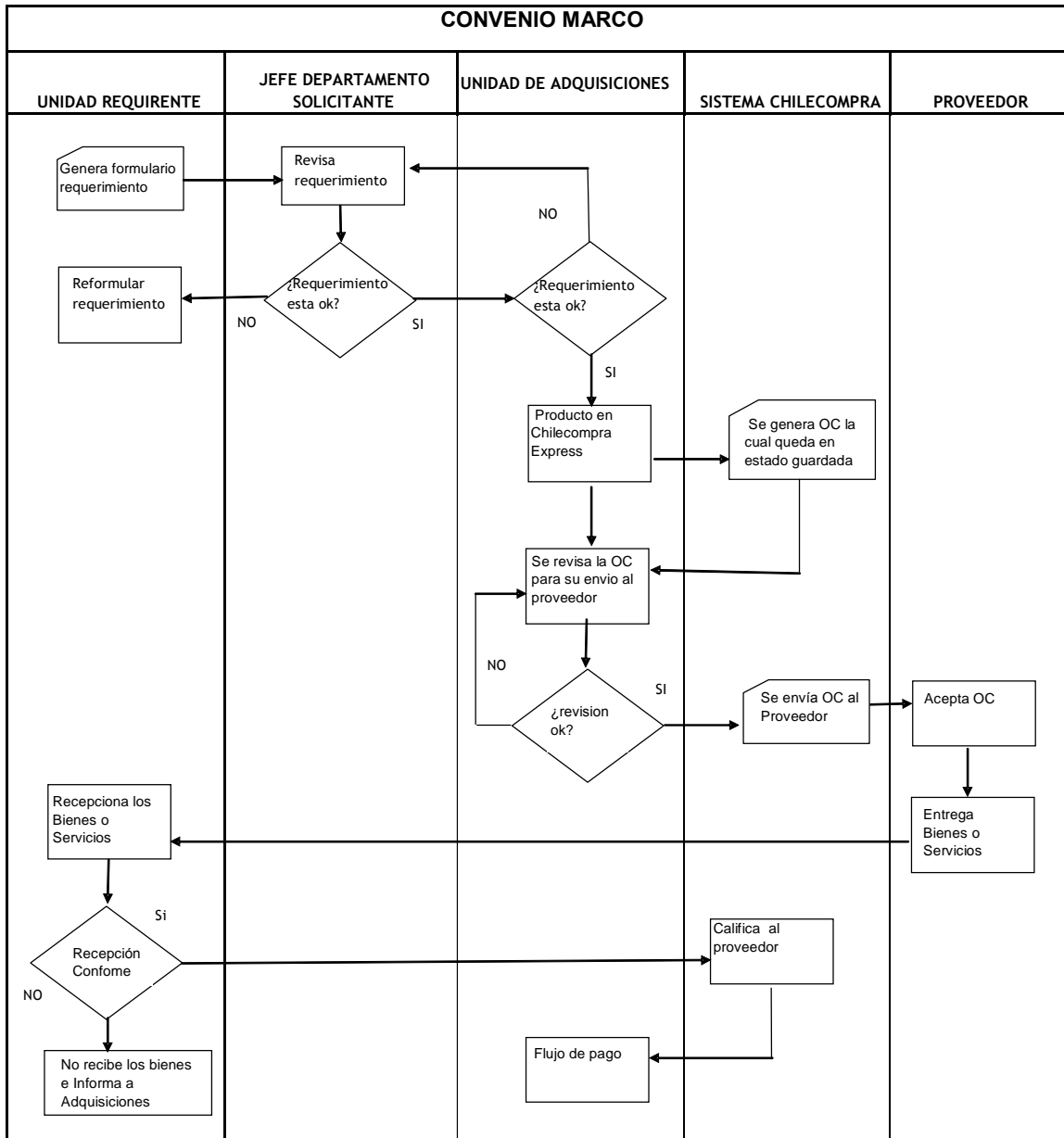
#### Observaciones Respecto del Proceso de Compra a través de ChileCompra Express

En caso que el operador de Compra, considerando todos los costos y beneficios asociados a la compra o contratación del producto o servicio motivo del requerimiento, identifique condiciones objetivas, demostrables y substanciales, que configuren una oferta más ventajosa que la existente en ChileCompra Express para el producto o servicio en cuestión, debe informar esta situación a ChileCompra, a través del formulario web disponible al efecto en [www.chilecompra.cl](http://www.chilecompra.cl). Además, el operador de compra deberá respaldar la información en virtud de una posible auditoría.

En caso que la Unidad requirente no cuente con el perfil para acceder a [www.chilecompra.cl](http://www.chilecompra.cl) y constatar el estado del proceso o realizar acciones directamente, el Departamento de Administración y Finanzas le enviará reportes que den cuenta de los avances en el proceso y el formulario para que la Unidad requirente realice la calificación del proveedor.

---

<sup>6</sup> El procedimiento a seguir para este proceso en [www.chilecompra.cl](http://www.chilecompra.cl) se encuentra contenido en el Capítulo 11 del presente manual.



### 5.1.2 Compra a través de convenios de suministro vigentes de la Institución.

#### **Paso 1: Completar formulario requerimiento**

Todo departamento o unidad que requiera un producto o servicio, debe completar el Formulario de Requerimiento.

#### **Paso 2: Autorizar requerimiento**

El jefe de Departamento de la unidad que emana el requerimiento, en caso de estar de acuerdo con lo solicitado, firma el Formulario de Requerimiento y lo deriva al Departamento de Administración y Finanzas. En caso de no estar de acuerdo con lo solicitado devuelve el Formulario de Requerimiento al remitente, con sus observaciones.

#### **Paso 3: Revisión y aprobación requerimiento**

El Departamento de Administración Y finanzas o el Encargado de Adquisiciones revisa el Formulario de Requerimiento, para verificar que no tenga errores ni le falten datos y para sancionar la disponibilidad inicial de presupuesto.

#### **Paso 4: Asignación del operador responsable y selección del proveedor**

En caso de que el producto o servicio requerido se encuentre disponible en un convenio de suministro vigente, el Encargado de Adquisiciones genera el respectivo proceso de compra a través [www.chilecompra.cl](http://www.chilecompra.cl).<sup>7</sup>

El Encargado de Adquisiciones determina a qué proveedor(es) enviará la orden de compra, según la tabla de evaluación de los proveedores que se encuentran adjudicados en este convenio de suministro, establecida en las respectivas bases o TDR según corresponda.

#### **Paso 5: Emisión OC**

El Comprador genera la Orden de Compra a través de [www.chilecompra.cl](http://www.chilecompra.cl)<sup>8</sup>

---

<sup>7</sup> El procedimiento a seguir para este proceso en [www.chilecompra.cl](http://www.chilecompra.cl) se encuentra contenido en el Capítulo 11 del presente manual.

<sup>8</sup> El procedimiento a seguir para este proceso en [www.chilecompra.cl](http://www.chilecompra.cl) se encuentra contenido en el Capítulo 11 del presente manual.

### **Paso 6: Solicitud Compromiso Presupuestario**

Con la orden de compra generada, el operador de compra deberá solicitar el compromiso presupuestario correspondiente, indicando claramente la información del centro de responsabilidad, el producto estratégico, subproducto específico y el programa presupuestario.

### **Paso 7: Firma documento Compromiso Presupuestario**

Realizado el compromiso presupuestario, el encargado de compromiso firma la documentación y le registra el N°ID correspondiente, así como la ratificación de la cuenta presupuestaria donde se realizó el compromiso.

Posteriormente, este documento debe ser revisado y firmado por la autoridad competente. En caso de que existan observaciones antes de la firma, la autoridad competente devuelve al comprador el documento. De lo contrario solicita el V°B° del jefe de departamento donde emana el requerimiento.

### **Paso 8: Envío de OC al proveedor**

Una vez que el jefe de departamento entrega su V°B°, el Supervisor de compra envía la Orden de compra al proveedor.

### **Paso 9: Aceptación de OC por el proveedor**

El proveedor acepta la orden de compra y envía los bienes o servicios.

### **Paso 10: Informe Recepción conforme de pago**

Una vez que la Unidad Demandante recibe los bienes o servicios solicitados, solicita al Usuario Requirente la emisión del Informe de Recepción conforme, que funda el pago, registra el número respectivo interno, lo ingresa en Oficina de Partes y el Jefe de Servicio o quien lo subroge deriva al Departamento correspondiente y este a su vez al Departamento de Finanzas para su pago y la evaluación de proveedores se la envía al Encargado de Adquisiciones de la Unidad de Compras para su registro, control y gestión.

### **Paso 11: Calificación Proveedor**

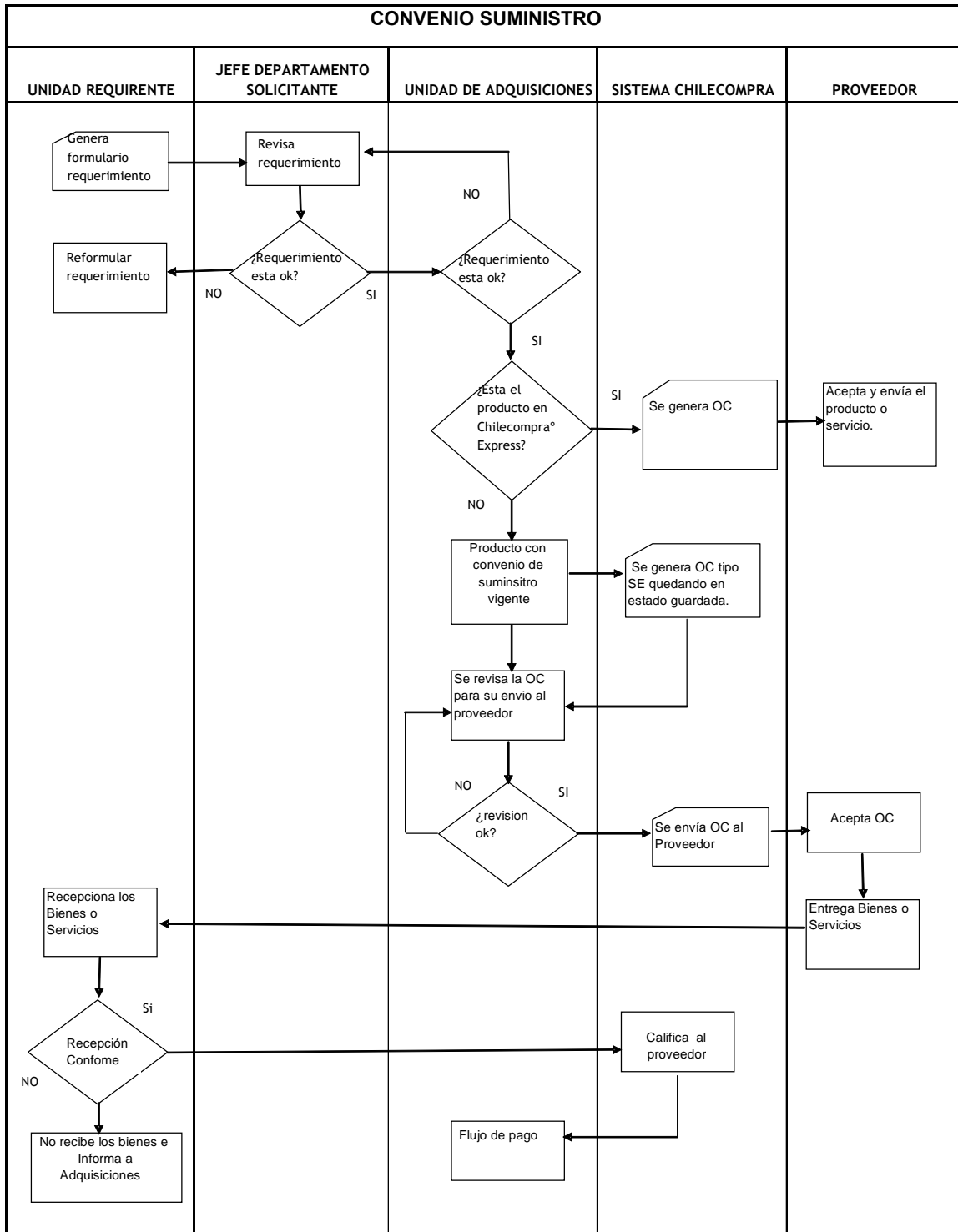
El usuario requirente califica en [www.chilecompra.cl](http://www.chilecompra.cl) al proveedor, a través de funcionalidad correspondiente.<sup>9</sup>

---

<sup>9</sup> El procedimiento a seguir para este proceso en [www.chilecompra.cl](http://www.chilecompra.cl) se encuentra contenido en el Capítulo 11 del presente manual.

### Observaciones Respecto del Proceso Convenio de Suministro

En caso de que la Unidad requirente no cuente con el perfil para acceder a [www.chilecompra.cl](http://www.chilecompra.cl) y constatar el estado del proceso o realizar acciones directamente, el Departamento de Administración y Finanzas le enviará reportes periódicos que den cuenta de los avances en el proceso y el formulario para que la Unidad requirente realice la calificación del proveedor.





### 5.1.3 Compra a través de Trato o Contratación Directa menor 100 UTM

#### **Paso 1: Completar Formulario requerimiento**

Todo departamento o unidad que requiera un producto o servicio, debe completar el Formulario de Requerimiento.

#### **Paso 2: Firma Formulario Requerimiento**

El jefe de Departamento de la unidad que emana el requerimiento, en caso de estar de acuerdo con lo solicitado firma el Formulario de Requerimiento y lo deriva al Encargado de Adquisiciones. En caso de no estar de acuerdo con lo solicitado devuelve el Formulario de Requerimiento al remitente, con sus observaciones.

#### **Paso 3: Asignación y Aprobación Requerimiento**

El Departamento de Administración y Finanzas revisa el Formulario de Requerimiento, para verificar que no tenga errores ni le falten datos y para sancionar la disponibilidad inicial de presupuesto.

#### **Paso 4: Se asigna Operador Responsable**

El Encargado de Adquisiciones completa el formulario de Términos de Referencia en [www.chilecompra.cl](http://www.chilecompra.cl)<sup>10</sup> y lo publique, con apoyo de la unidad requirente.

La Unidad Requirente deberá proponer los Términos de Referencia, considerando al menos los siguientes parámetros:

- La descripción y requisitos mínimos de los productos/servicios requeridos.
- Objeto o motivo del contrato o compra.
- Requisitos que deben cumplir los oferentes.
- Criterios de evaluación.
- Entrega y Apertura de las ofertas; (Modalidades).
- Formas y Modalidad de Pago.
- Indicación del Precio o valor de parte de los oferentes de los servicios que prestarán.
- Plazos de entrega del Bien y/o Servicio.
- Nombre y Medio del Contacto en la Institución.
- Garantías que se exigirán, si fuere necesario.
- Etapas de preguntas y respuestas cuando el tiempo lo permite.

---

<sup>10</sup> El procedimiento a seguir para este proceso en [www.chilecompra.cl](http://www.chilecompra.cl) se encuentra contenido en el Capítulo 11 del presente manual.

### **Paso 5: Elaborar Cuadro Comparativo**

Con las ofertas presentadas en el sistema de información y una vez cumplidos los plazos de publicación señalados en el punto anterior, el encargado de la publicación deberá elaborar el cuadro comparativo correspondiente al proceso.

### **Paso 6: Evaluación**

La comisión evaluadora o, en caso de no existir la mencionada comisión, la unidad requirente será la que determine quién es el (o los) adjudicado(s), considerando los criterios de evaluación definidos para el proceso.

### **Paso 7: Creación Decreto Alcaldicio de Adjudicación**

La Comisión o Unidad Evaluadora genera el Decreto que aprueba la compra en la que, además, establece la procedencia de la contratación directa en función del monto del proceso, y la entrega para su V°B° al Departamento de Administración y finanzas o Encargado de Adquisiciones. Este Decreto debe estar basada en los criterios de evaluación que se definieron por parte de la Unidad Requirente.

### **Paso 8: Aprobación Alcaldicio de Adjudicación y publicación en [www.chilecompra.cl](http://www.chilecompra.cl)**

El Decreto Alcaldicio que aprueba la compra con los V°B° correspondiente es enviado a la autoridad competente, quien en caso de estar de acuerdo con la decisión de contratación firma el Decreto y lo deriva al Departamento de Administración y finanzas o Encargado de Adquisiciones, quien ingresa y publica la decisión de contratación en [www.chilecompra.cl](http://www.chilecompra.cl).<sup>11</sup>

### **Paso 9: Emisión OC al proveedor.**

Una vez que el jefe de Servicio o subrogante entrega su V°B°, el Supervisor de compra envía la Orden de Compra al proveedor.

### **Paso 10: Informe Recepción**

Una vez que la Unidad Demandante recibe los bienes o servicios solicitados, solicita al Usuario Requirente la emisión del Informe de Recepción conforme, que funda el pago, registra el número respectivo interno, lo ingresa en Oficina de Partes y el Jefe de Servicio o quien lo subroge deriva al Departamento correspondiente y este a su vez al Departamento de Finanzas para su pago y la evaluación de proveedores se la envía al Encargado de Adquisiciones de la Unidad de Compras para su registro, control y gestión.

---

<sup>11</sup> El procedimiento a seguir para este proceso en [www.chilecompra.cl](http://www.chilecompra.cl) se encuentra contenido en el Capítulo 11 del presente manual.

#### **Paso 10: Calificación a proveedor**

El usuario requirente califica en [www.chilecompra.cl](http://www.chilecompra.cl) al proveedor, a través de funcionalidad correspondiente.

#### **Paso 11: Gestión de Contrato**

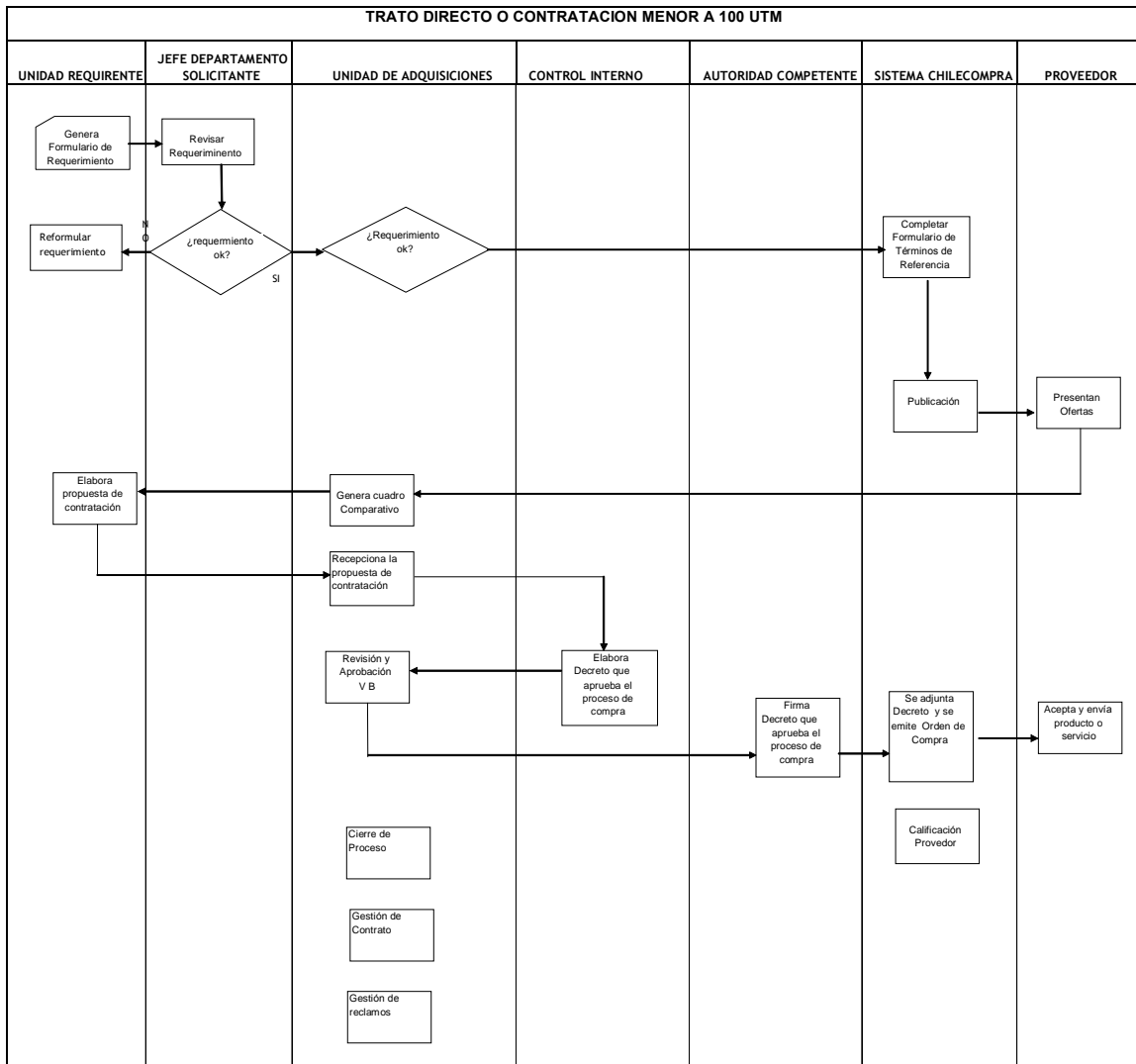
El Departamento de Administración y finanzas o Encargado de Adquisiciones realiza seguimiento para analizar el grado de cumplimiento de lo comprometido por el proveedor.

#### **Paso 13: Gestión de Reclamos**

En caso de que se presente un reclamo relacionado al proceso, el Alcalde debe derivar este reclamo a quien corresponda, para que en un plazo no superior a 72 horas, se comuniquen con el proveedor y le hagan llegar por escrito la respuesta.

#### **Observaciones Respecto del Proceso Trato o Contratación directa menor a 100 UTM**

En caso de que la Unidad Requirente no cuente con el perfil para acceder a [www.chilecompra.cl](http://www.chilecompra.cl) y constatar el estado del proceso o realizar acciones directamente, el Departamento de Administración y finanzas o Encargado de Adquisiciones le enviará reportes periódicos que den cuenta de los avances en el proceso y el formulario para que la Unidad Requirente realice la calificación del proveedor.



## 5.2 Procesos de compra para bienes y servicios de alta complejidad

Para la contratación de bienes y servicios de alta complejidad, cuya definición requiera de competencias técnicas mayores, y cuyo monto involucrado exceda las 100 UTM, la institución podrá utilizar el catálogo ChileCompra Express.

En caso de que los productos o servicios requeridos no se encuentren disponibles en el catálogo ChileCompra Express, y que la institución no cuente con convenios de suministro vigentes para la adquisición de los productos o servicios requeridos, deberá realizar una Licitación Pública.

### 5.2.1 Compra por Licitación Pública

#### **Paso 1: Completar Formulario Requerimiento**

Todo departamento o unidad que requiera un producto o servicio que no se encuentra disponible en el catálogo ChileCompra Express ni a través de un Convenio de Suministro vigente en la Institución, debe completar el Formulario de Requerimiento.

#### **Paso 2: Autorizar Requerimiento**

El jefe de Departamento de la unidad en que emana el requerimiento en caso de estar de acuerdo con lo solicitado firma el Formulario de Requerimiento y lo deriva al Departamento de Administración y finanzas o Encargado de Adquisiciones. En caso de no estar de acuerdo con lo solicitado devuelve el Formulario de Requerimiento al remitente, con sus observaciones.

#### **Paso 3: Revisión Requerimiento**

El Departamento de Administración y finanzas o Encargado de Adquisiciones revisa el Formulario de Requerimiento, para verificar que no tenga errores ni le falten datos y para sancionar la disponibilidad inicial de presupuesto.

#### **Paso 4: Asignación Requerimiento**

El Departamento de Administración y finanzas o Encargado de Adquisiciones complet el formulario de bases en [www.chilecompra.cl](http://www.chilecompra.cl)<sup>12</sup> y lo publica, con apoyo de la unidad requirente.

#### **Paso 5: Envío de Bases**

Una vez completado, el comprador, envía el formulario de bases a Control Interno para su revisión y V°B°.

---

<sup>12</sup> El procedimiento a seguir para este proceso en [www.chilecompra.cl](http://www.chilecompra.cl) se encuentra contenido en el Capítulo 11 del presente manual.

### **Paso 6: Revisión y aprobación del formulario de bases**

Control Interno revisa y valida el formulario de bases en el Sistema de Información, genera el Decreto Alcaldicio que aprueba las bases y la envía a la autoridad competente para su autorización.

### **Paso 7: Publicación de Bases**

La autoridad competente autoriza, a través del Sistema, la publicación de la adquisición y envía al Departamento de Administración y finanzas el Decreto que aprueba las bases, documento que el Supervisor de la compra utiliza como respaldo para publicar en [www.chilecompra.cl](http://www.chilecompra.cl)<sup>14</sup>.

### **Paso 8: Evaluación de las Ofertas**

Al cumplirse la fecha de cierre, La Comisión Evaluadora habiendo realizado los correspondientes procesos de apertura bajará las ofertas presentadas, con las que se realizará el proceso de evaluación de ofertas<sup>15</sup> en función de los criterios de evaluación y todos los parámetros definidos en las bases de licitación.<sup>16</sup>

### **Paso 9: Determinar adjudicación**

La comisión evaluadora o, en caso de no existir la mencionada comisión, la unidad requirente, será la que determine quién es el (o los) adjudicado(s), considerando los criterios de evaluación definidos para el proceso.

### **Paso 10: Generación Decreto de Adjudicación**

La comisión o unidad evaluadora procederá a generar la el Decreto de Adjudicación y la entrega para su V°B° al Encargado de Adquisiciones. Esta resolución debe estar basada en los criterios de evaluación que se definieron por la Unidad Requirente.

### **Paso 11: Aprobación Decreto Alcaldicio de Adjudicación y publicación en [www.chilecompra.cl](http://www.chilecompra.cl)**

El Decreto de Adjudicación con los V°B° correspondientes es enviada a la autoridad competente quien, en caso de estar de acuerdo con la propuesta de adjudicación firma

---

<sup>13</sup> El procedimiento a seguir para este proceso en [www.chilecompra.cl](http://www.chilecompra.cl) se encuentra contenido en el Capítulo 11 del presente manual.

<sup>14</sup> El procedimiento a seguir para este proceso en [www.chilecompra.cl](http://www.chilecompra.cl) se encuentra contenido en el Capítulo 11 del presente manual.

<sup>15</sup> Para mayor información respecto del proceso de evaluación de ofertas, ver capítulo

<sup>16</sup> El procedimiento a seguir para este proceso en [www.chilecompra.cl](http://www.chilecompra.cl) se encuentra contenido en el Capítulo 11 del presente manual.

El Decreto Alcaldicio y lo deriva al Departamento de Administración y Finanzas, quien procederá a realizar el proceso de adjudicación en [www.chilecompra.cl](http://www.chilecompra.cl).<sup>17</sup>

#### **Paso 12: Elaboración Contrato**

Si el monto de la contratación es mayor a 100 UTM, el Departamento de Administración y finanzas y Control Interno elabora el respectivo contrato.

#### **Paso 13: Creación de Decreto que aprueba contrato**

El Departamento de Administración y finanzas o el Encargado de Adquisiciones elabora el respectivo contrato y gestiona que sea suscrito por las partes involucradas. Una vez suscrito genera el Decreto Alcaldicio que apruebe el contrato.

#### **Paso 14: Anexar contrato a [www.chilecompra.cl](http://www.chilecompra.cl)**

El contrato suscrito por ambas partes y el Decreto que aprueba contrato son adjuntadas a la ficha del proceso publicado en [www.chilecompra.cl](http://www.chilecompra.cl).<sup>18</sup>

#### **Paso 15: Informe Recepción**

Una vez que la Unidad Demandante recibe los bienes o servicios solicitados, solicita al Usuario Requirente la emisión del Informe de Recepción conforme, que funda el pago, registra el número respectivo interno, lo ingresa en Oficina de Partes y el Jefe de Servicio o quien lo subrogue deriva al Departamento correspondiente y este a su vez al Departamento de Finanzas para su pago y la evaluación de proveedores se la envía al Encargado de Adquisiciones de la Unidad de Compras para su registro, control y gestión.

#### **Paso 16: Envío Factura**

Cuando el proveedor envíe la Factura concerniente a la adquisición, es ingresada en Oficina de Partes para su registro y el Jefe de Servicio despacha al Departamento correspondiente y este ultimo al Encargado de Adquisiciones, el que finalmente adjunta toda la documentación pertinente para que la Unidad Finanzas efectúe el pago.

#### **Paso 17: Calificación del proveedor**

El usuario requirente califica en [www.chilecompra.cl](http://www.chilecompra.cl) al proveedor, a través de la funcionalidad correspondiente.

---

<sup>17</sup> El procedimiento a seguir para este proceso en [www.chilecompra.cl](http://www.chilecompra.cl) se encuentra contenido en el Capítulo 11 del presente manual.

<sup>18</sup> El procedimiento a seguir para este proceso en [www.chilecompra.cl](http://www.chilecompra.cl) se encuentra contenido en el Capítulo 11 del presente manual.

### **Paso 18: Gestión de Contrato**

El Departamento de Administración y finanzas o el Encargado de Adquisiciones realiza seguimiento para analizar el grado de cumplimiento de lo comprometido por el proveedor.

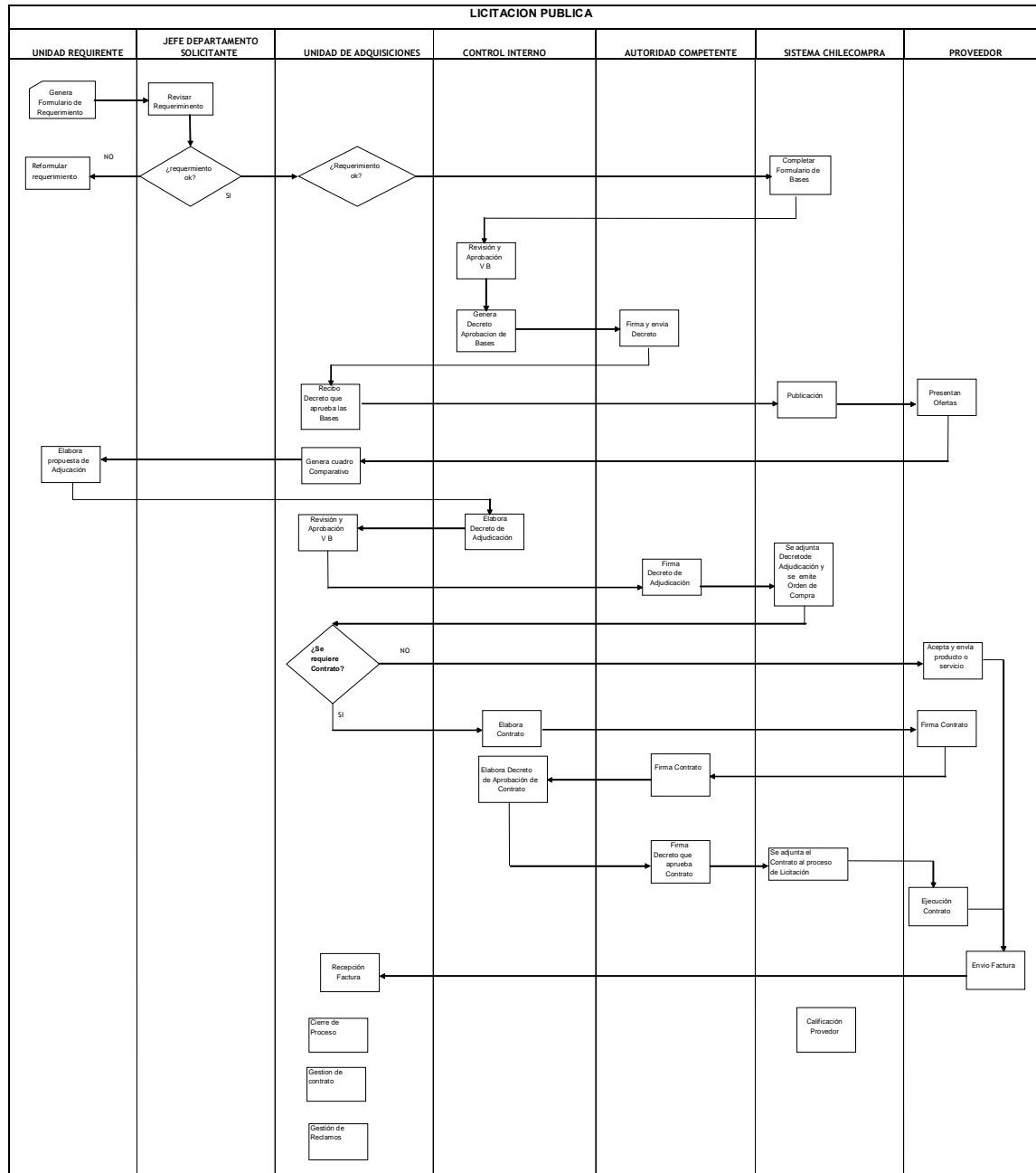
### **Paso 20: Gestión de Reclamos**

En caso de que se presente un reclamo relacionado al proceso, el Alcalde debe derivar este reclamo a quien corresponda, para que en un plazo no superior a 72 horas, se comuniquen con el proveedor y le hagan llegar por escrito la respuesta.

### **Observaciones Respecto del Proceso Licitación Pública**

En caso que la Unidad requirente no cuente con el perfil para acceder a [www.chilecompra.cl](http://www.chilecompra.cl) y constatar el estado del proceso o realizar acciones directamente, el Departamento de Administración y Finanzas le enviará reportes periódicos que den cuenta de los avances en el proceso y el formulario para que la Unidad requirente realice la calificación del proveedor.





### **5.2.1 Compra por Licitación Privada**

Los pasos a seguir para el procedimiento de compra a través de licitación privada deben ser los mismos que en el de la pública, exceptuando lo indicado en el art. 8 de la ley de compras y 10 del reglamento.

Se procederá a realizar una contratación a través de licitación privada, previo Decreto Alcladicio que autorice la procedencia de éste, así también el tipo de convocatoria será diferente ya que en este caso será cerrada (paso 7).

### **5.2.3 Formulación de bases**

Para determinar el contenido de las Bases se debe considerar la siguiente información: lo dispuesto en la Ley N° 19.886, lo señalado en los artículos 9, 19 al 43 y 57 letra b), del Reglamento de la Ley N° 19.886 y lo indicado en las normas comunes de esta normativa, junto con la responsabilidad de cada actor dentro del proceso.

#### Contenidos de las Bases

- Introducción
- Objetivos de la Licitación
- Perfil y requisitos de los participantes
- Etapas y Plazos de la Licitación
- Calificación e idoneidad de los participantes. Este punto será validado con los antecedentes legales y administrativos que los oferentes en forma física presenten o que estén disponibles en el portal ChileProveedores.
- Entrega y Apertura de las ofertas (Modalidades)
- Definición de criterios y evaluación de las Ofertas (Nombramiento de Comisión, si corresponde)
- Contenido del Contrato: objeto del contrato, plazo y duración, administrador del contrato, término anticipado, etc.
- Modalidad de Pago
- Naturaleza y monto de las garantías de seriedad de la oferta, de fiel cumplimiento y de anticipo cuando corresponda.
- Montos de las garantías, forma y oportunidad de restitución
- Multas y Sanciones
- Nombre y Medio de contacto en la Institución

En cuanto a las especificaciones técnicas de los bienes y servicios a contratar, se requiere de lo mínimo:

- Descripción de los Productos/Servicios
- Requisitos mínimos de los Productos
- Plazos de entrega del Bien y/o Servicio

Estas condiciones deben ser expresadas en forma genérica. De ser necesario hacer referencia a marcas específicas, debe agregarse a la marca sugerida la frase “o equivalente” (Artículo 22 del Reglamento).

Las Bases podrán contener otros elementos que se relacionen con el llamado a Licitación, con el objeto de precisar la materia de la compra del bien y/o servicio, siempre que no contradigan las disposiciones de la Ley de Compras y su Reglamento.

De estas definiciones se extraerá la información necesaria para completar el formulario de Bases disponible en el Portal.

## **6. Evaluación de las ofertas**

### **6.1 Criterios de evaluación**

Los criterios de evaluación son parámetros cuantitativos y objetivos que siempre serán considerados para decidir la adjudicación, atendiendo a la naturaleza de los bienes y servicios que se licitan, la idoneidad y calificación de los oferentes y cualquier otro antecedente que sea relevante para efectos de la Adjudicación.

Es obligatorio que todos los procesos de contratación cuenten con criterios de evaluación.

Los criterios de evaluación se pueden clasificar en:

**Criterios Económicos**, por ejemplo, precio final del producto o servicio (que incluye valorización del servicio de mantenimiento).

**Criterios Técnicos**, tales como: garantía post venta de los productos, experiencia del oferente y del equipo de trabajo, plazos de entrega, infraestructura, solidez financiera, calidad técnica de la solución propuesta, cobertura, etc.

**Criterios Administrativos**, que tienen mayor relación con el cumplimiento de presentación de los antecedentes administrativos y legales que se solicitan a los oferentes, como por ejemplo: constitución de la sociedad, vigencia de la sociedad, certificado de la inspección del trabajo, declaraciones juradas o simples de diversa índole, boletas de garantía, entre otros. Estos elementos, en general, no tienen ponderación en la evaluación de la oferta sino que, más bien, se consideran requisitos de postulación, debido a que si alguno se omite, la oferta se considera incompleta.

Estos antecedentes se pueden encontrar vigentes en ChileProveedores, por lo cual no deben ser solicitados por papel adicionalmente.

La aplicación de los criterios debe ser realizada únicamente en función de los parámetros y ponderaciones debidamente establecidos en las respectivas Bases o TDR, según corresponda.

Para determinar los Criterios Evaluación es necesario tener claridad respecto de los objetivos de la contratación (qué se quiere obtener), los que deben estar asociados a variables cuantificables (Variables observables que permitan medir el cumplimiento de los objetivos). Estas variables deben estar asociadas a ponderadores, en función de la relevancia de cada una de las ellas para el proceso de contratación.

Las Variables a medir deben tener asociadas una Meta o estándar (Valor deseado o ideal para cada indicador, incluyendo su tolerancia) con sus respectivos Tramos de Evaluación

(Valoración de las diferencias en relación a la meta) y Método de medición. Cada proceso de evaluación debe constar de al menos dos criterios de evaluación.

Ejemplo de cuadro de Criterios de Evaluación

Variable a medir	Ponderador	Tramos	Puntos
•Experiencia comprobable en el desarrollo del tema de Eficiencia Energética. X = N° proyectos relacionados al tema en que ha participado directamente	30	X = 0	0
		0 < X > = 5	50
		X > 5	100
•Experiencia en proyectos de asistencia técnica en materias de eficiencia energética. X = N° proyectos de asistencia técnica que ha desarrollado en materias de eficiencia energética	40	X < 3	0
		3 = < X > = 10	50
		X > 10	100
•Conocimiento del actual modelo de compras públicas X = Nota Entrevista personal	20	X = 4	0
		4 < X > = 6	50
		X > 6	100
•Experiencia de trabajo con el Sector Público y Municipalidades, deseable. X = N° proyectos en que ha trabajado para el sector público y municipalidades, en el tema de EE	10	X=0	0
		0 < X > = 3	50
		x > 3	100

## Ejemplo de cuadro de Criterios de Evaluación aplicado a una oferta

Variable a medir Proveedor X	Ponderador	Tramos	Puntos	Puntos totales
•Experiencia comprobable en el desarrollo del tema de Eficiencia Energética. X = N° proyectos relacionados al tema en que ha participado directamente ( <b>7 proyectos</b> )	30			30
		<b>X &gt; 5</b>	<b>100</b>	
•Experiencia en proyectos de asistencia técnica en materias de eficiencia energética. X = N° proyectos de asistencia técnica que ha desarrollado en materias de eficiencia energética ( <b>7 Proyectos</b> )	40			20
		<b>3 =&lt; X &gt; = 10</b>	<b>50</b>	
•Conocimiento del actual modelo de compras públicas X = Nota Entrevista personal ( <b>5.8</b> )	20			10
		<b>4 &lt; X &gt; = 6</b>	<b>50</b>	
•Experiencia de trabajo con el Sector Público y Municipalidades, deseable. X = N° proyectos en que ha trabajado para el sector público y municipalidades, en el tema de EE ( <b>5 proyectos</b> )	10			10
		<b>x &gt; 3</b>	<b>100</b>	

Total Puntaje Proveedor X: 70 puntos.

## 6.2 Evaluación de ofertas para procesos de baja complejidad

Para contrataciones de baja complejidad, la evaluación de las ofertas presentadas por los proveedores debe ser realizada por la Unidad de Administración y Finanzas, quien debe levantar la información de las ofertas, y aplicar a éstas los criterios de evaluación previamente definidos en las respectivas Bases o TDR, según corresponda.

Con la información de las ofertas recibidas, el Gestor de Compra debe generar el Cuadro Comparativo de Ofertas, documento que registra la información de los distintos parámetros a considerar en la evaluación de las ofertas.

A partir del Cuadro Comparativo de Ofertas, el Gestor de compras aplica los Criterios de Evaluación y genera el Informe de Evaluación, documento que registra el puntaje final obtenido por cada una de la ofertas en función de los Criterios de Evaluación, y que debe estar anexo al Decreto Alcaldicio que da cuenta del resultado final del proceso de contratación.

### 6.3 Evaluación de ofertas para procesos de alta complejidad

En los casos de contrataciones de alta complejidad, la evaluación de las ofertas presentadas por los proveedores será realizada por una Comisión de Evaluación.

Podrán integrar la Comisión de Evaluación una o más personas del Departamento o Unidad al que pertenece el Usuario Requirente, una o más personas del Departamento de Finanzas, expertos externos, unidades técnicas especiales, u otras personas, según lo determine el Alcalde.

El Departamento de Administración y Finanzas o Encargado de Adquisiciones entregará a cada uno de los integrantes de la Comisión de Evaluación la información completa de las ofertas recibidas, información con la que la Comisión de Evaluación procederá a iniciar su trabajo.

La Comisión de Evaluación, a través de metodología de panel de expertos u otra que defina al efecto, procederá a aplicar los Criterios de Evaluación y generar el Acta de Evaluación, documento que deja constancia, entre otros aspectos, de:

- Los integrantes que participaron en el proceso de evaluación;
- Las ofertas evaluadas;
- Los criterios, ponderaciones y puntajes establecidos en las bases y que fueron utilizados para la evaluación;
- Las solicitudes de aclaraciones, pruebas y rectificaciones de defectos formales y las respuestas a dichas solicitudes;
- Las evaluaciones de cada oferta, el puntaje final obtenido por cada una de las ofertas en función de los Criterios de Evaluación y la recomendación de adjudicación, deserción o declaración de inadmisibilidad y su justificación.

El resultado del trabajo realizado por la Comisión de Evaluación quedará registrado en una Acta de Evaluación firmada por todos los miembros de la comisión evaluadora y debe anexarse al Decreto Alcaldicio que da cuenta del resultado final del proceso de contratación.

## **7. Cierre de Procesos**

Terminado el proceso de evaluación de ofertas y generado el Informe o Acta de Evaluación, según corresponda, el Departamento de Administración y finanzas o el Encargado de Adquisiciones, debe realizar el cierre del proceso, entregando toda la información necesaria para fundamentar la decisión final respecto del proceso, establecer métodos para resolver las inquietudes de proveedores respecto del proceso.

### **7.1 Fundamentación de la decisión de compra**

Cada decisión de compra debe ser fundamentada en el Informe o Acta de Evaluación según corresponda, documento que debe dar cuenta, en forma clara y ajustándose a los criterios previamente establecidos en las respectivas Bases o TDR, del resultado final del proceso y de la decisión final de la Institución, y que debe ser anexado al Decreto Alcaldicio que establece la decisión final del proceso.

El Decreto Alcaldicio que da cuenta del resultado final del proceso debe estar en concordancia con el Informe o Acta de Evaluación, y establecer claramente las condiciones en las cuales se contratará con los proveedores adjudicados, o de lo contrario, las condiciones que hacen necesario declarar desierto todo o parte del proceso.

### **7.2 Comunicados de resultados**

Una vez concluido cualquier proceso de adquisición de la Institución, el Departamento de Administración y finanzas o el Encargado de Adquisiciones enviará un comunicado, a través de mail o carta formal, a nombre del Jefe de Servicio, a los proveedores participantes del proceso, informando que se encuentra disponible en [www.chilecompra.cl](http://www.chilecompra.cl) la información del término del proceso de adquisición.

En caso de procesos que no hubiesen sido realizados a través de [www.chilecompra.cl](http://www.chilecompra.cl) y por tanto no sea posible conocer el resultado del proceso por esa vía, el comunicado deberá contener el Decreto Alcaldicio correspondiente que da cuenta del resultado final del proceso.

### **7.3 Resolución de inquietudes**

Las inquietudes que los proveedores manifiesten, respecto de los procesos de adquisición que la Institución realice, serán recibidas por el Jefe del Servicio. En caso de que otro funcionario de la Institución reciba directamente consultas o inquietudes respecto de algún proceso de adquisición de la Institución deberá derivar esta consulta



al Jefe de Servicio, quien gestionará las respuestas a cada una de las inquietudes y derivará las consultas al responsable de cada uno de los procesos.

El responsable de cada proceso deberá preparar la respuesta a la inquietud del proveedor, la que deberá remitir directamente al proveedor, vía correo electrónico, con copia al Jefe de Servicio. La respuesta al proveedor deberá ser enviada en un plazo no superior a 72 horas hábiles.

En caso de que se reciban reclamos de proveedores en forma directa o a través de la plataforma Probidad Activa de ChileCompra, respecto de algún proceso de adquisición de la Institución, los responsables de cada proceso deberán dar respuesta, las que deberán ser canalizadas por el Jefe del Servicio a través de la funcionalidad disponible en [www.chilecompra.cl](http://www.chilecompra.cl) al efecto. El tiempo de respuesta no debe superar las 72 horas.

## **8. Recepción de bienes y servicios**

Se define como las actividades que se requieren para recibir, comprobar e informar la entrega de los Bienes y Servicios que se han requerido y adquirido.

Para esto el procedimiento es el siguiente:

### **Paso 1**

Definir la unidad encargada de la recepción de los insumos entregados por el proveedor, para determinar el procedimiento de almacenamiento de los insumos.

### **Paso 2**

Verificar que los artículos corresponden a lo solicitado en la Orden de Compra o Contrato y generar recepción conforme a través del correspondiente formulario, que se encuentra disponible en cada departamento.

### **Paso 3**

Si existe conformidad, generar informe de recepción y enviarlo a Finanzas para que proceda al pago.

Si no hay conformidad con los productos o servicios requeridos, emitir informe de rechazo y enviarlo al proveedor.

### **Paso 4**

Despachar los artículos solicitados a los requirentes.

### **Paso 5**

Posteriormente registrar los antecedentes en el formulario de recibo.

### **Paso 6**

Solicitar el informe de recepción de los artículos a la unidad requirente y obtener la conformidad de los artículos entregados con la firma del formulario de recepción.

## **9. Procedimiento de pago**

Entregar Factura con Orden de Compra y recepción conforme de productos y/o servicios en Oficina de Partes Municipal para su registro correspondiente.

### **9.1 Respaldo el pago con el Informe de Recepción Conforme**

Con el objeto de poder materializar un pago a un tercero se requerirá siempre, salvo aquellos que se realicen por Caja Chica, un Decreto Alcaldicio, que se adjuntará el Informe de recepción de bienes y servicios, que lo autoriza de acuerdo al tramo que se establece a continuación:

### **9.2 Realizar Decreto de pago**

- Pagos inferiores a 3 UTM deberán ser autorizados mediante Decreto de Pago, emitido por el tesorero y firmado por este, además de la firma de: jefe de finanzas, jefe de control, secretario municipal y alcalde, o quienes los subroguen respectivamente en sus cargos.
- Pagos entre 3 UTM y 100 UTM, deberán ser autorizados mediante Decreto de Pago, emitido por el tesorero y firmado por este, además de la firma de: jefe de finanzas, jefe de control, secretario municipal y alcalde, o quienes los subroguen respectivamente en sus cargos.
- Para pagos superiores a UTM 100, deberán ser autorizados mediante Decreto de Pago, emitido por el tesorero y firmado por este, además de la firma de: jefe de finanzas, jefe de control, secretario municipal y alcalde, o quienes los subroguen respectivamente en sus cargos.

Las personas autorizadas para hacer pago son:

- Cuentadantes autorizados por Contraloría General de la Republica (2 titulares y 2 suplentes).

## **10. Política de inventario**

### **10.1 Objetivos específicos:**

El objetivo principal de realizar control de inventarios reside en la óptima utilización de los productos que se guardan en bodega.

Garantizar la disponibilidad permanente del grupo de productos definidos como estratégicos, asegurando el adecuado funcionamiento operacional de la Institución.

Establecer y determinar los volúmenes de producto que se manejarán en el Inventario, asegurando que dichos niveles sean óptimos y que representen un adecuado costo de operación.

Identificar los puntos del proceso asociado al manejo de inventario, definiendo mecanismos de registro y control del mismo, que permitan asegurar y efectuar el adecuado control y seguimiento, y disponer de elementos que apoyen la gestión del mismo.

### **10.2 Proceso de inventario**

#### **10.2.1 Preparación de inventario**

Las fases principales del proceso de inventario son las siguientes;

- **Conservación:** Localización y distribución correcta de los materiales para que puedan ser fácilmente inventariados.
- **Identificación:** Exactitud de la identificación de los componentes y solamente un número restringido de personas puede identificarlos correctamente.
- **Instrucción:** Debe estar bien definida la función de cada actor en el proceso de inventario.
- **Formación:** Es necesario formar y recordar a los actores del proceso en el procedimiento óptimo de inventario.

El proceso de inventario debe determinar cuales son las potencialidades y falencias del inventario, considerando lo siguiente para tomar acciones correctivas:

- Exceso de Inventario
- Insuficiencia de inventario
- Robo
- Mermas
- Desorden



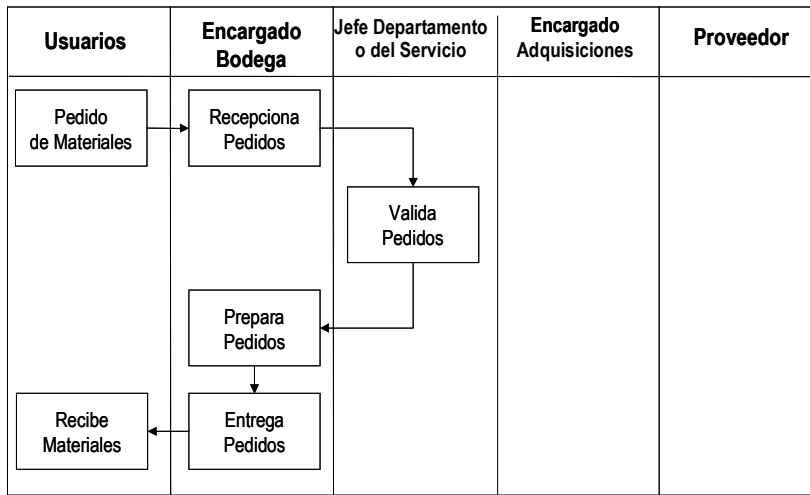




### 10.2.3 Reposición de stock

Para el procedimiento de reposición de stock se deben definir los tiempos de entrega.

#### Pedido de Materiales





## **11. Gestión de contratos y de proveedores**

La Gestión de contratos significa **definir las “reglas de negocio”** entre la entidad compradora y los proveedores - minimizando los riesgos del proceso - y manejar **eficaz y eficientemente su cumplimiento**.

Comprende la creación del contrato, su ejecución, la gestión de las entregas de los productos o servicios y la relación con los proveedores.

Una visión integral incluye además la gestión post entrega (o post venta), la evaluación de los contratos, el registro y uso de la información generada en cada adquisición para planificar las compras y tomar mejores decisiones.

El departamento de Administración y Finanzas llevará registro y actualización mensual de todos los contratos vigentes de la Institución. Esto, de acuerdo a familias clasificadas de la siguiente manera:

- Inmobiliarios (arriendos)
- Telecomunicaciones (telefonía fija y móvil, Internet, entre otros)
- Mantenimiento y Servicios Generales (aseo, vigilancia, mantenimiento de infraestructura, entre otros)
- Mantenimiento vehículos y equipamiento
- Servicios de Apoyo
- Otros servicios

Cada registro debe contener los siguientes datos:

- Todas las contrataciones reguladas por contrato,
- Fecha de inicio de contrato.
- Antigüedad del Contrato (en años y meses).
- Monto anual de contrato.
- Si tiene cláusula de renovación automática.
- Si tiene cláusula de término anticipado.
- Fecha de entrega de productos o cumplimiento de hitos.
- Fecha de pago.
- Funcionario de la entidad responsable o coordinador de ese contrato.
- Garantías.
- Multas.
- Calificación al Proveedor.

El departamento de Administración y Finanzas actualizará la base de datos, de manera que contenga la información completa de cada contrato.

Esta información debe ser utilizada para verificar mensualmente si proceden pagos renovación, término u otros hitos.

La evaluación de los contratos debe ser realizada antes de la fecha de término o renovación establecida en los mismos. Se debe considerar los plazos de avisos anticipados establecidos en los contratos.

**Criterios a evaluar, cuando corresponda:**

- Antigüedad<sup>19</sup>
- Especificidad
- Complejidad de licitarlo
- Cláusulas de término de contrato
- Cumplimiento del contrato por parte del proveedor

El departamento de Administración y Finanzas definirá un calendario de actividades de evaluación, para realizar la evaluación oportuna, considerando: fechas de vencimiento contrato, condiciones de término, antigüedad del contrato.

Los funcionarios de la institución designados coordinadores de contratos y los que estén a cargo de los pagos tienen la obligación de entregar al funcionario encargado de gestionar los contratos toda la información que éste requiera en forma oportuna, con el fin de evitar posibles reclamos de parte del proveedor o incumplimiento de contrato por parte de éste.

**Plazo para la suscripción de los contratos:**

El plazo para la suscripción del contrato será aquel que se contemple en los términos de referencia o en las bases respectivas; si nada se dice, deberá ser suscrito en un plazo no superior a 30 días corridos a partir de la fecha de la notificación de la adjudicación.

El contrato definitivo podrá ser suscrito por medios electrónicos, de acuerdo a la legislación sobre firma electrónica.

Una vez suscrito, se deberá publicar en el Sistema de Información <http://www.chilecompra.cl>.

---

<sup>19</sup> A mayor antigüedad, es recomendable evaluar la posibilidad de re-licitar.

## **12. Manejo de incidentes**

La Institución siempre dará solución a todos los problemas que se pudieran generar producto de los procesos de adquisición que realiza.

Estos problemas serán analizados según se trate de situaciones o incidentes internos o externos.

### **12.1 Incidentes internos**

Los incidentes internos son todas las situaciones irregulares, que involucren sólo a funcionarios de la Institución, no contenidas en el presente manual, que afecten la transparencia y eficiencia de los procesos de compra o contratación.

Para dar respuesta a un incidente interno relacionado con una adquisición el Jefe de Administración y Finanzas convocará al Jefe del Departamento de la Unidad Requirente y a un Control Interno a constituir una comisión especial, que deberá determinar las acciones a seguir.

En caso de que esta comisión no pueda determinar las acciones a seguir, sea por las competencias de quienes la componen o por la imposibilidad de lograr acuerdo absoluto, el incidente será sometido a la evaluación del Jefe del Servicio.

### **12.2 Incidentes externos**

Los incidentes externos son todas las situaciones irregulares, que involucren a funcionarios de la Institución, proveedores o ciudadanos, no contenidas en el presente manual, que afecten la transparencia y eficiencia de los procesos de compra o contratación.

Para dar respuesta a un incidente externo relacionado con una adquisición el Jefe de de Servicio convocará al Jefe del Departamento de la Unidad Requirente y a Control Interno a constituir una comisión especial, que deberá determinar las acciones a seguir.

### **13. Organigrama de la Institución y de las áreas que intervienen en los procesos de compra**

**(Agregar Organigrama de la Institución y de las Áreas que intervienen en los Procesos de Compra con sus respectivos niveles y flujos)**



